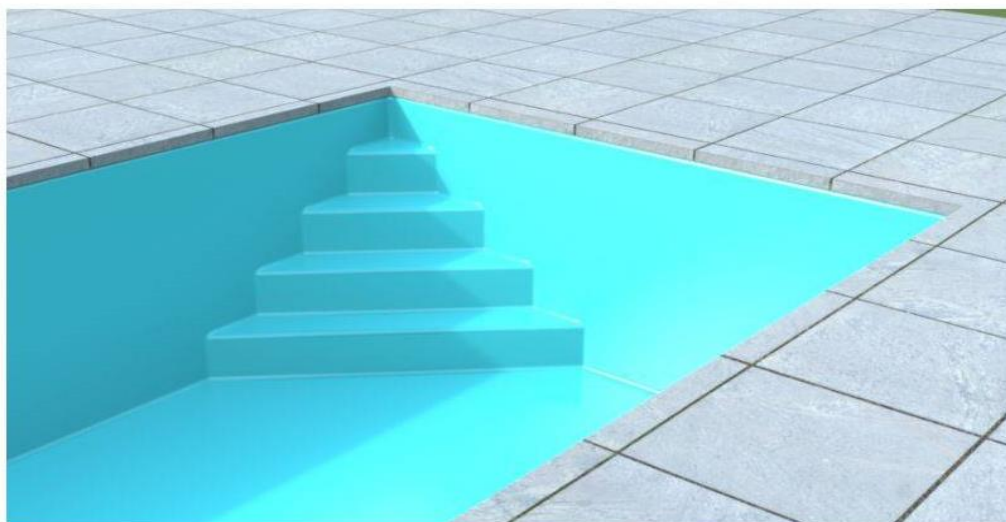


ESCALIER 4 MARCHES MAGNELIS

sans remblai ni béton



NOTICE DE MONTAGE

IMPORTANT

Avant de commencer le montage de votre piscine,
il est impératif de lire entièrement cette notice de montage.

AVANT PROPOS

Félicitations pour votre choix, le modèle que vous avez choisi a été spécialement étudié pour une installation simple et rapide, mais certaines précautions sont nécessaires au bon usage de votre piscine.

CONSIGNE DE SÉCURITÉ

- Il est impératif de prévoir sur l'alimentation électrique de la pompe un dispositif de protection différentiel de sensibilité 30 mA.
- Ne jamais laisser des enfants sans surveillance à proximité du bassin.
- Cette piscine est destinée à un usage exclusivement familial.

CONSIGNE DE MONTAGE

Lire entièrement ce manuel et regarder les illustrations avant d'entreprendre l'assemblage de votre piscine. Ce manuel devra être suivi étape par étape tout au long du montage de votre piscine. Tout montage non conforme à cette notice vous exposera à un refus de garantie en cas de défaillance.

AVANT LA CONSTRUCTION DE VOTRE PISCINE :

ASSUREZ-VOUS :

- De l'intervention d'une personne avertie pour vos branchements électriques.
 - Que votre alimentation d'eau soit suffisante pour remplir votre bassin.
 - Que le manuel a été lu avec soin, étape par étape, pour bien comprendre l'installation de votre piscine.
 - Que la liste du matériel soit complète, pour cela sortez tous les éléments regroupez les par type et comptez-les.
- PRENEZ SOIN** de ne pas endommager les panneaux pendant le déchargement.

CONSEILS ET IMPERATIFS :

- Il est impératif d'installer votre piscine sur une dalle béton armé parfaitement plane.
- Vous devez installer votre piscine comme indiqué dans cette notice.
- Attention le remblaiement doit s'effectuer avec un matériau drainant de type gravier concassé.
- Dans le cas où la piscine est semi-enterrée prévoir un drainage périphérique en cas de risque d'infiltration d'eau ou de remontée de nappe phréatique.

NE PLACEZ PAS VOTRE PISCINE :

Sous des fils électriques. Sous les branches d'un arbre. Sur un terrain non stabilisé.

Un bon emplacement peut vous faire gagner du temps et vous éviter des contraintes.

La piscine doit être ensoleillée et facilement accessible.

L'emplacement de la piscine doit être exempt de canalisation d'eau ou d'électricité.

Notez qu'il est préférable de monter sa piscine un jour ensoleillé et d'éviter les jours de grand vent.

Conseils de sécurité

- Avant le montage lire la notice attentivement (la garantie concerne le produit monté conformément à la notice du fabricant),
- Vérifiez si vous avez tous les éléments mentionnés dans le tableau (la garantie pour les éléments endommagés ou manquants n'est valable qu'avant le montage),
- Ne pas installer la piscine sous une ligne électrique, ni à proximité des arbres à feuilles (les feuilles saliront la piscine - il y a la possibilité d'utiliser la bâche),
- Ne montez pas la piscine au-dessus des installations tels que l'eau ou le gaz - l'accès doit rester libre,
- Veillez à ce que l'eau soit propre en nettoyant régulièrement la piscine à l'aide des produits chimiques destinés au nettoyage et à la régularisation du pH,
- Ne nagez jamais entre la paroi de la piscine et l'échelle (risque de rester coincé), ne sautez pas dans la piscine, n'utilisez pas d'objets coupants ou pointus pouvant endommager le liner,
- Ne pas courir sur les margelles.

Garantie

<u>Structure Magnélis - 25 ANS à partir de la date d'achat</u>	
Cette garantie comprend	La garantie ne comprend pas
La garantie pour les éléments endommagés (les vices de fabrication) ou manquants n'est pris en compte qu'avant le montage	Les dommages provoqués par une mauvaise préparation du terrain, de stockage ou de montage inappropriés

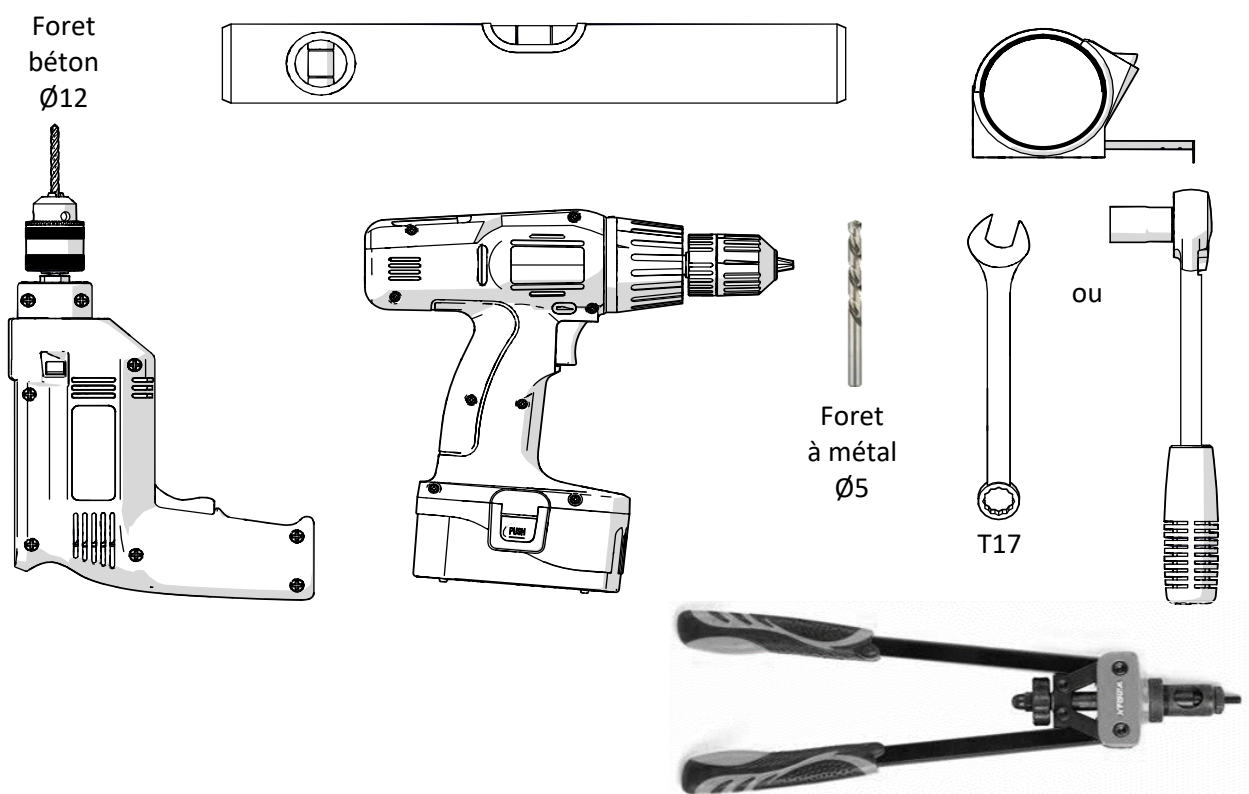
NOTICE DE POSE / INSTALLATION INSTRUCTIONS:

Table des matières

Outils nécessaires pour le montage / Required tools for assembly	5
Visserie / Screws	5
Nomenclature / B.O.M	6
Étapes de montage / Mounting steps	7

Outils nécessaires pour le montage / Required tools for assembly

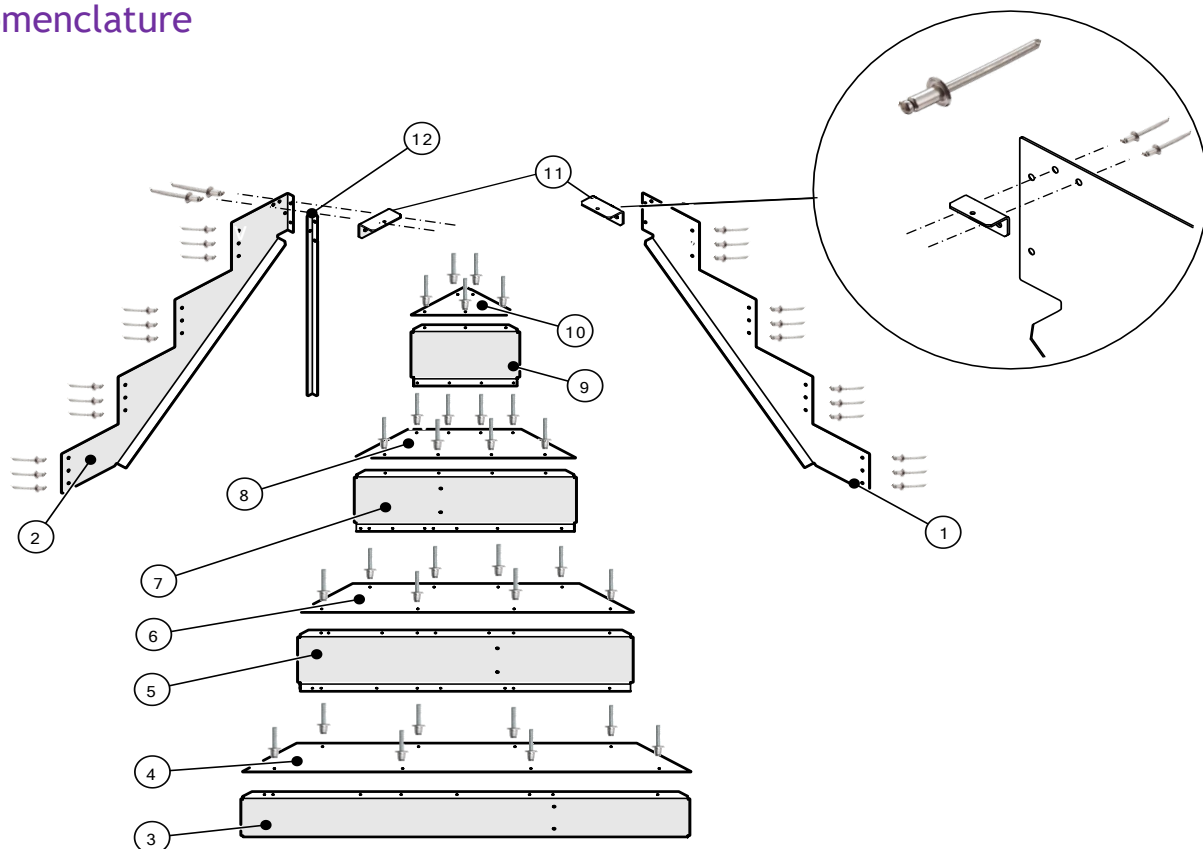
- Perceuse à percussion / *Hammer Drill*
- Riveteuse / *Riveter*
- Marteau / *Hammer*
- Aspirateur / *Vacuum cleaner*
- Clés de serrage :
- Clés à cliquet taille 17 / *Ratchet size 17*
- Clés de serrage taille 17 / *Wrench size 17*
- Mètre ruban / *Mesuring tape*
- La clé à cliquet ou visseuse / *The electric drill can replace the ratchet*



Visserie / Screws



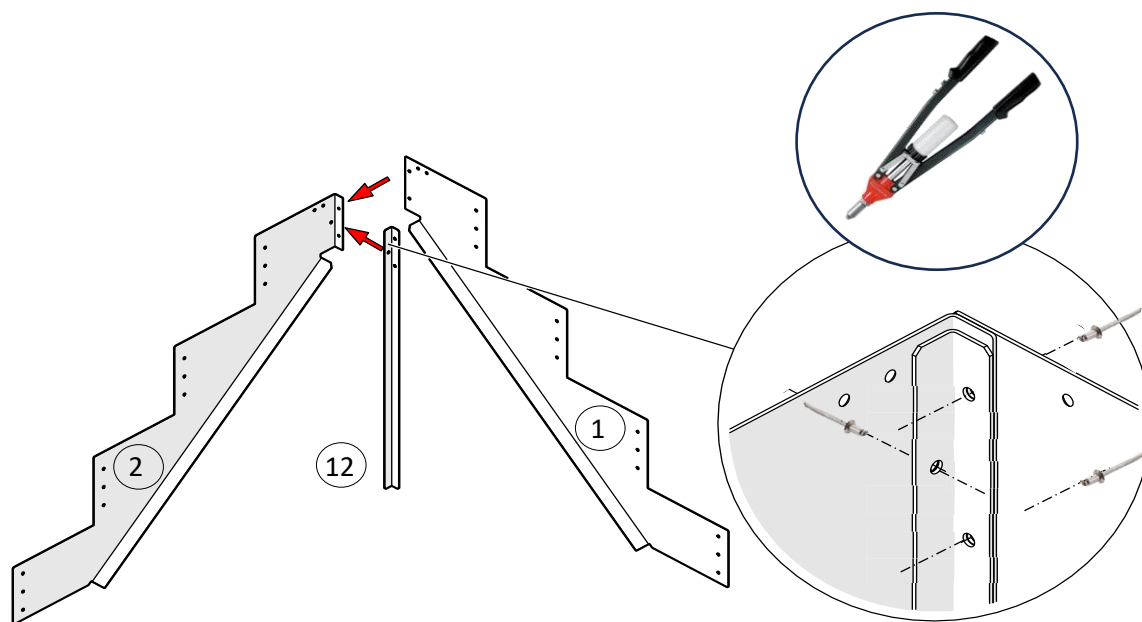
Nomenclature



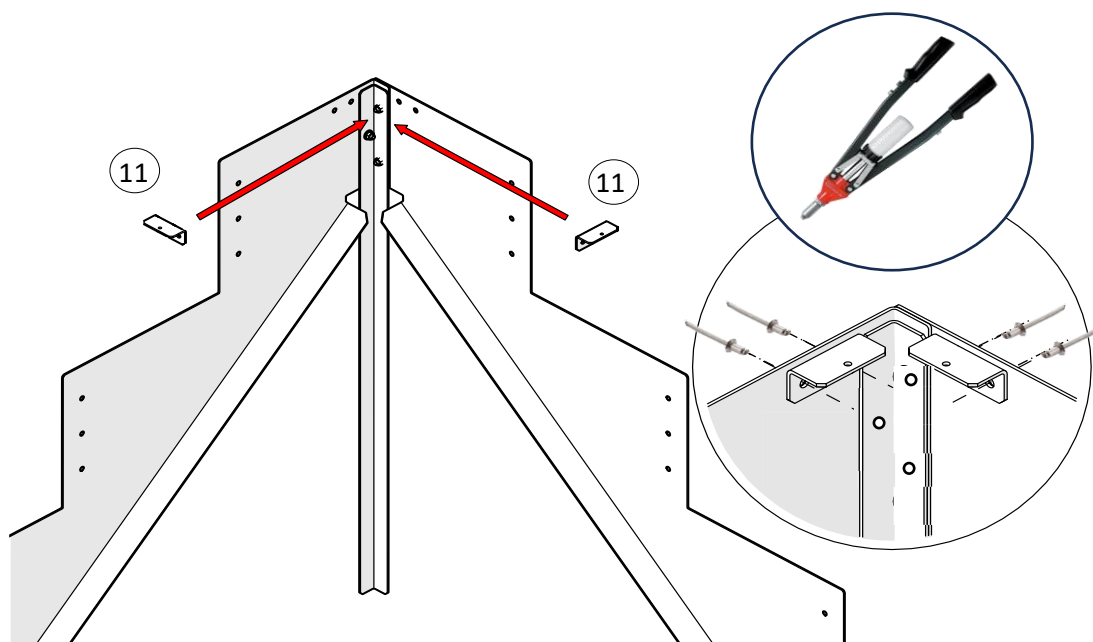
N°	Désignation	Qté
1	Limon droit	1
2	Limon gauche	1
3	Contre-Marche 1 (Grande)	1
4	Marche 1 (Grande)	1
5	Contre-Marche 2	1
6	Marche 2	1
7	Contre-Marche 3	1
8	Marche 3	1
9	Contre-Marche 4 (Petite)	1
10	Marche 4 (Petite)	1
11	Equerres Marche 4	2
12	Cornière d'angle	1
	Rivets	68
	Tirefond TH 10x60 Inox A2	4
	Cheville Nylon S12	4
	Rondelle plate MOY M10 IX A2	4

Montage

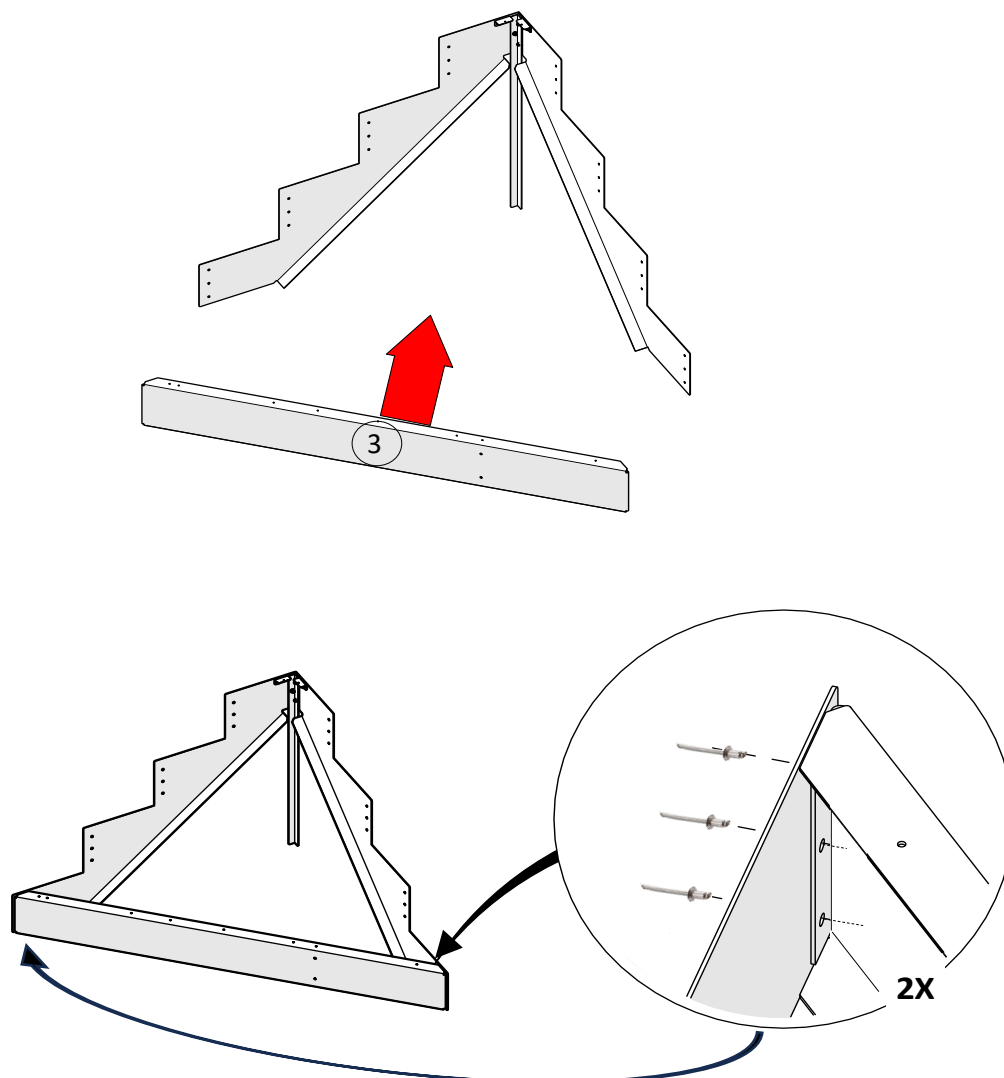
1. Assemblage des limons et de la cornière/ *Assembly of the panels and the angl*



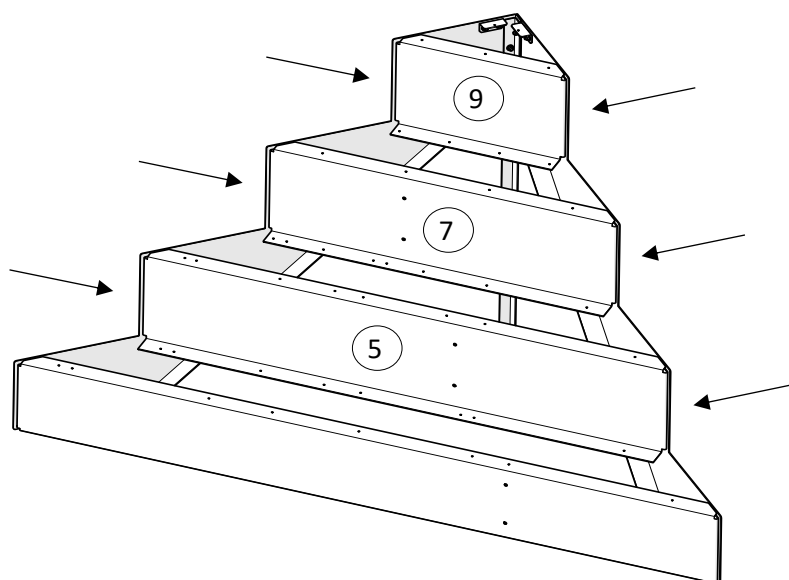
2. Assemblage des équerres marche 4/ *Assembly of the squares step 4*



3. Assemblage de la première contremarche / Assembly the first riser

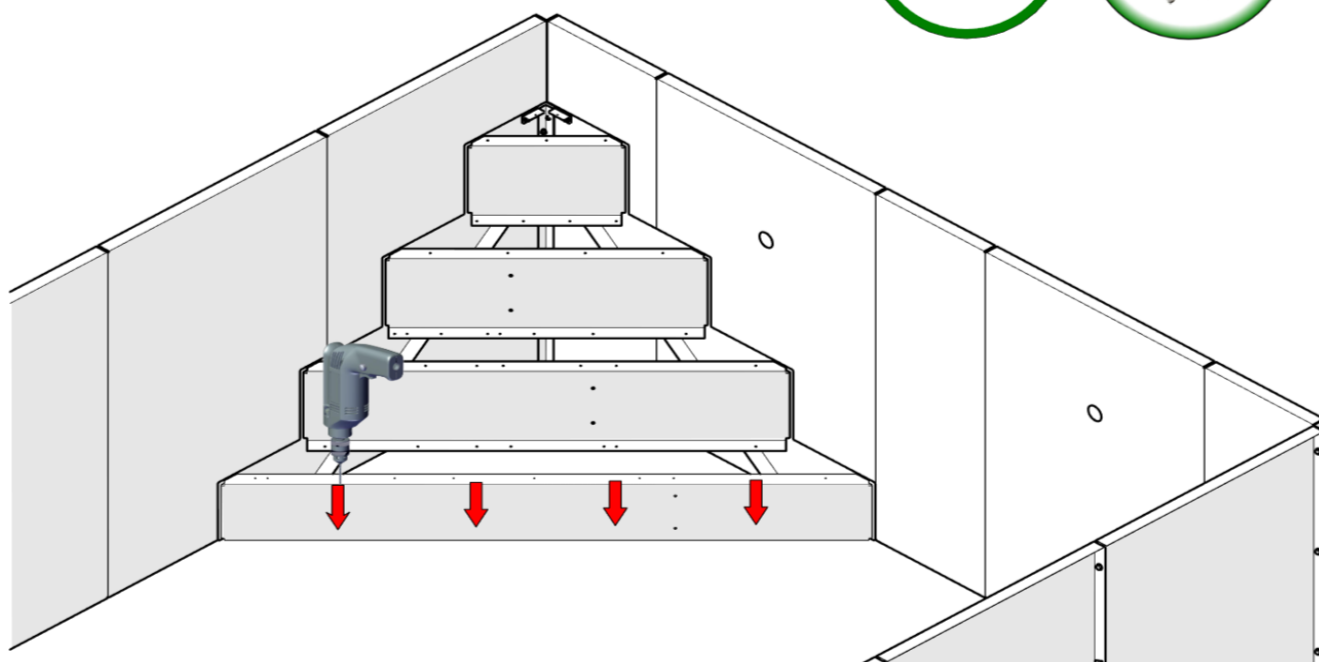
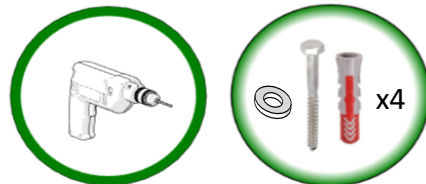
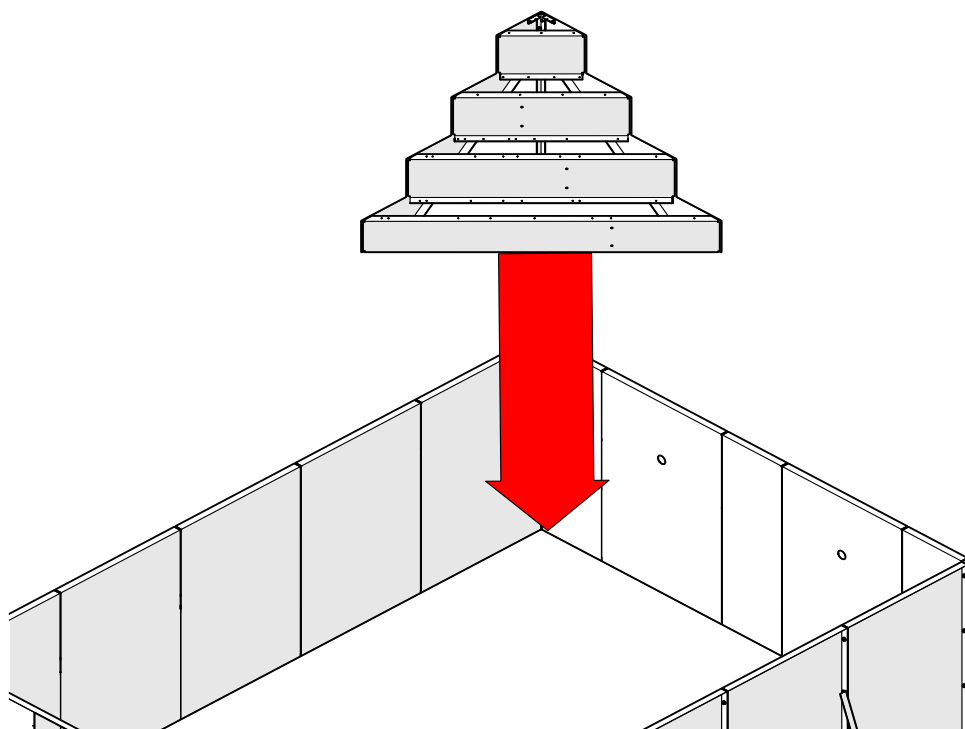



4. Répéter cette opération sur les contremarches suivantes / Repeat the last step for the following riser



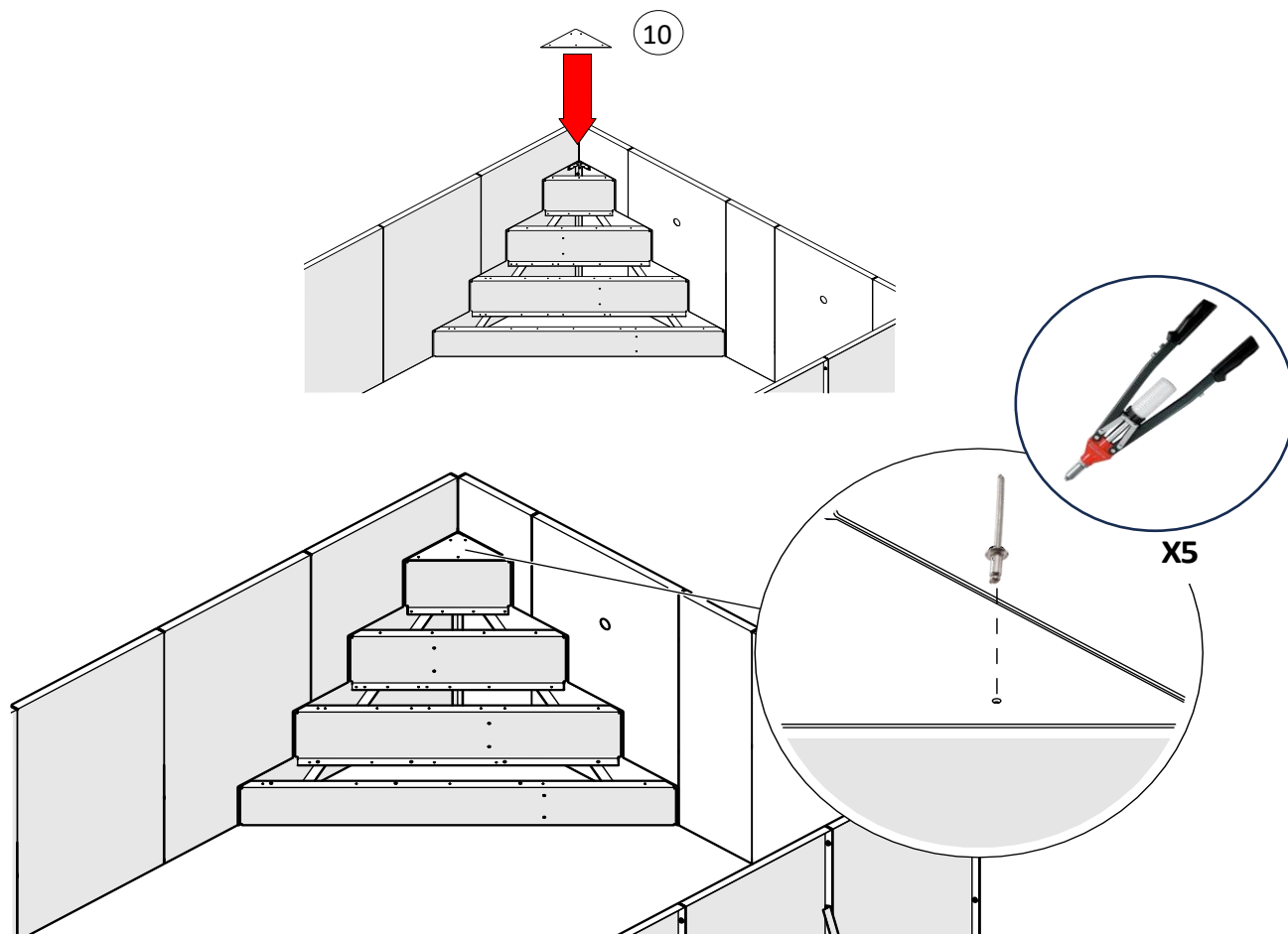
5. Pousser l'escalier dans l'angle et le fixer dans la dalle en béton /

Push the steps in the corner and fix the bottom step in the concrete



 Aspirer l'intérieur des trous avant d'insérer les chevilles.

6. Monter et riveter la quatrième marche (petite) sur l'escalier / *Assembly and rivet the smallest step*
 Percer la contre-marche en vous servant des trous prépercés de la marche comme guide.



7. Monter et riveter les marches suivantes / *Assembly and rivet the following steps*
 Percer les contre-marches en vous servant des trous prépercés de chaque marche comme guide

